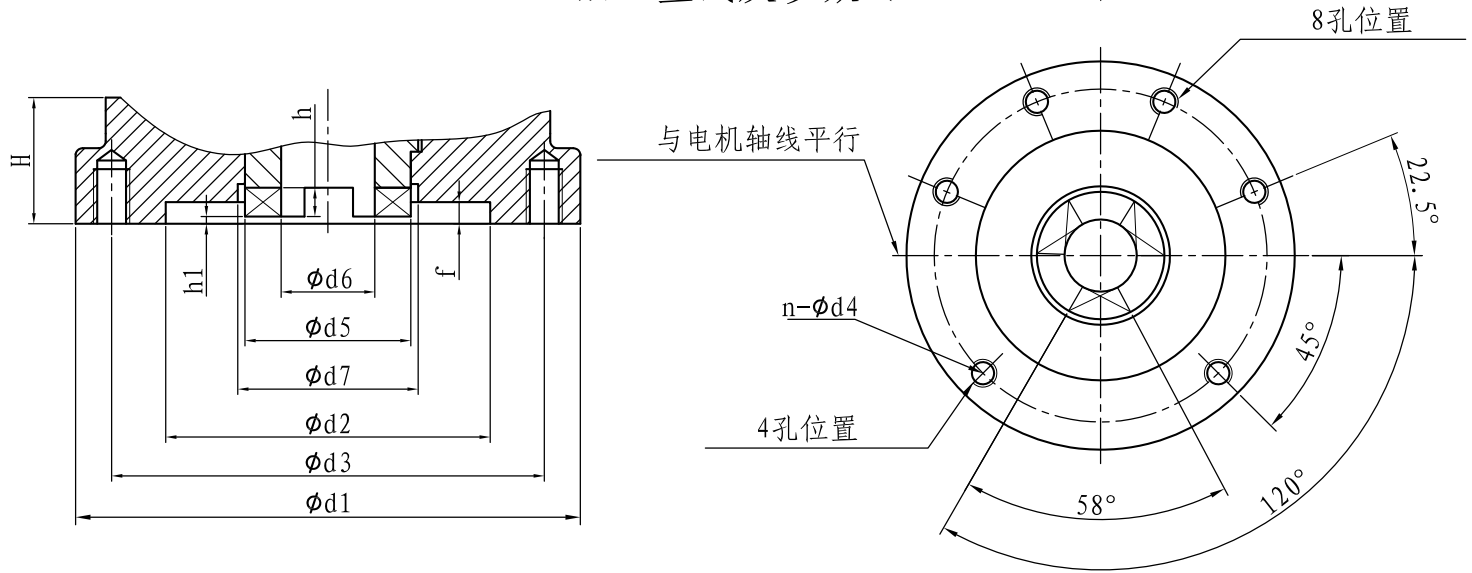


# SMC04 ~ 3法兰型式及参数 (JB2920-81)



单位: mm

型号	法兰号	$\phi d1$	$\phi d2$	$\phi d3$	$\phi d5$	$\phi d6$	$\phi d7$	h	h1	f	n- $\phi d4$	H	
SMC-04	2#	145	90	120	45	26	50	8	2	5	4-M10	35	
SMC-03	3#	185	125	160	58	40	65	10	2	6	4-M12		
SMC-00	4#	225	150	195	72	46	80	12	2		4-M16	40	
SMC-0	5#	270	180	235	82	58	92	14	2		4-M20	45	
SMC-1	7#	330	220	285	100	65	110	16	3		8	4-M24	50
SMC-2	7#	350										8-M24	50
SMC-3	8#	380	280	340	120	80	140	20	3		8	8- $\phi 22$	190