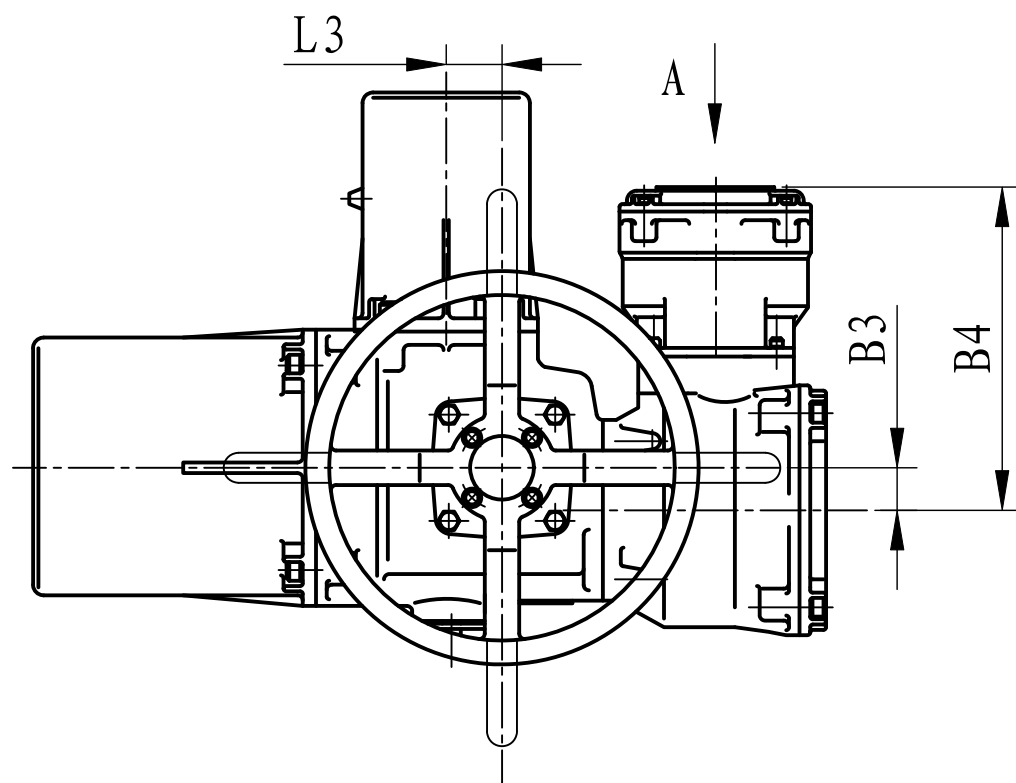


出线孔可加工的尺寸规格

$\phi d1$	NPT1"	G1"	M33
$\phi d2$	NPT1 $\frac{1}{2}$ "	G1 $\frac{1}{2}$ "	M48



IMT-04/03配JA 外形尺寸图

型号	L1	L2	L3	B1	B2	B3	B4	H1	H2	H3	H4	H5	ϕD
IMT-04/JA0												141	200
IMT-04/JA1	255	363	42	255	145	31		250	82	102	72	172	
IMT-04/JA2							251					251	
IMT-03/JA2	270	390	70	470	198	53		305	100	134	89	251	485
IMT-03/JA3												335	